

# A16□-P

按钮开关（分离式）（带灯·不带灯）（φ16）

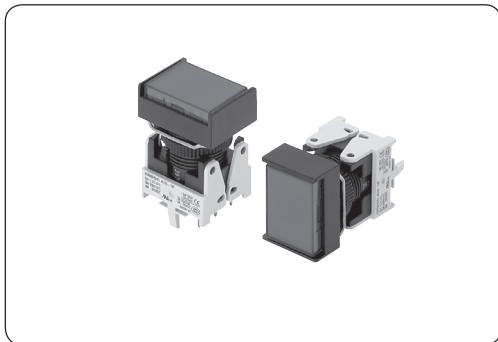
## 印刷基板端子型

- 操作杆采用了耐高温树脂，可实现自动焊接。
- 面板和印刷基板的安装方法简单。
- 通过关闭操作杆，可轻松拆卸插座部。
- 可从印刷基板内侧确认保持状态。
- 分离式实现了进深28.3mm的短尺寸。  
可缩短面板进深。

符合RoHS



请参阅“按钮开关/指示灯 共通注意事项”以及“请正确使用”。



## ■种类

成套订购型号 操作部/LED（仅限带灯型）、外壳部、插座部成套时的型号。

### ●印刷基板端子型 IP40

接点结构	带灯方式	动作功能		操作部颜色记号（颜色）	最小包装单位
		使用电压	瞬时动作（自动复位型）*1		
1c	LED	DC5V	A16L-□①M-5D-1P	R（红） Y（黄） PY（纯黄） G（绿） A（蓝） W（纯白） B（黑）*2	5个
		AC/DC12V	A16L-□①M-12D-1P		
		AC/DC24V	A16L-□①M-24D-1P		
不带灯型		A16-□①M-1P			
2c	LED	DC5V	A16L-□①M-5D-2P		
		AC/DC12V	A16L-□①M-12D-2P		
		AC/DC24V	A16L-□①M-24D-2P		
	不带灯型		A16-□①M-2P		

注：关于选择开关和钥匙选择开关，请另行咨询。

\*1. 型号□中填入代表操作部形状的记号：J（长方形）、A（正方形）、T（圆形），①中填入代表操作部颜色的记号。

\*2. B（黑色）仅限不带灯型。

### ●印刷基板端子型 IP66

接点结构	带灯方式	动作功能		操作部颜色记号（颜色）	最小包装单位
		使用电压	瞬时动作（自动复位型）*1		
1c	LED	DC5V	A165L-□①M-5D-1P	R（红） Y（黄） PY（纯黄） G（绿） A（蓝） W（纯白） B（黑）*2	5个
		AC/DC12V	A165L-□①M-12D-1P		
		AC/DC24V	A165L-□①M-24D-1P		
不带灯型		A165-□①M-1P			
2c	LED	DC5V	A165L-□①M-5D-2P		
		AC/DC12V	A165L-□①M-12D-2P		
		AC/DC24V	A165L-□①M-24D-2P		
	不带灯型		A165-□①M-2P		

注：关于选择开关和钥匙选择开关，请另行咨询。

\*1. 型号□中填入代表操作部形状的记号：J（长方形）、A（正方形）、T（圆形），①中填入代表操作部颜色的记号。

\*2. B（黑色）仅限不带灯型。

## ■额定值/性能

### 安全标准认证额定值

#### ●UL、cUL（File No. E41515）

5A 125VAC、3A 250VAC（General Use）  
3A 30VDC（Resistive）

注：插座部单品获得了认证。

#### ●EN60947-5-1（低电压指令）

3A、250VAC  
3A、30VDC

#### ●GB14048.5（CCC）

5A、125VAC  
3A、250VAC  
3A、30VDC


### 额定值

#### ●开关额定值

额定电压（V）	阻性负载（A）
AC 125	5
AC 250	3
DC 30	3

注：最小适用负载DC5V 1mA（阻性负载）  
上述额定值是在下面条件下测得的数据。  
(1) 周围温度：20±2℃  
(2) 周围湿度：65±5%RH  
(3) 操作频率：20次/分钟

#### ●接触形式

名称	接点形式
双投型（c接点）	

### ■性能

项目	种类	按钮开关
容许操作频率	机械	瞬时动作型：最大120次/min 交替动作型：最大60次/min *1
	电气	最大20次/min *1
绝缘电阻		100MΩ以上（以DC500V绝缘电阻计测量）
接触电阻（初始值）		100mΩ
耐电压	同极端子间	AC1,000V 50 / 60Hz 1min
	异极端子间	AC2,000V 50 / 60Hz 1min
	各端子与地之间	AC2,000V 50 / 60Hz 1min
	灯端子间	AC1,000V 50 / 60Hz 1min *2
振动	误动作	10~55Hz 双振幅1.5mm（误动作1ms以内）
	耐久	500m/s <sup>2</sup>
冲击	耐久	500m/s <sup>2</sup>
	误动作	最大150m/s <sup>2</sup> （误动作1ms以内）
寿命	机械	瞬时动作型：20万次以上 交替动作型：20万次以上 *1
	电气	10万次以上 *1
防触电保护等级		Class II
PTI（追踪特性）		175
污染等级		3（IEC60947-5-1）
重量		约12g（带灯型2c印刷基板端子时）
使用环境温度		-10~+55℃（无结冰、无凝露）
使用环境湿度		35~85%RH
贮存环境温度		-25~+65℃（无结冰、无凝露）

\*1. 交替动作型以设定和复位为一次。  
\*2. 未安装LED的状态。

### ■动作特性

特性	种类	IP40	IP66耐油型
动作力	OF最大	4.41N	4.91N
回复力	RF最小		0.29N
整体动作	TT		约3mm
预行程	PT最大		2.5mm
锁紧行程	LTA最小 *1		0.5mm

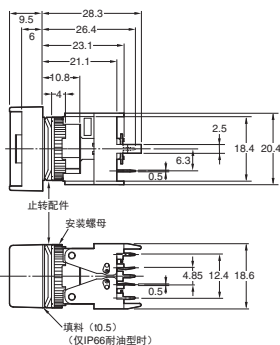
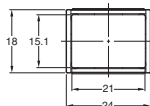
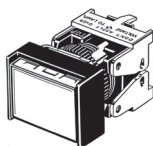
\*1. 锁紧行程仅限交替动作型。

### ■外形尺寸

（单位：mm）

#### 长方形/A16□-J□-□P

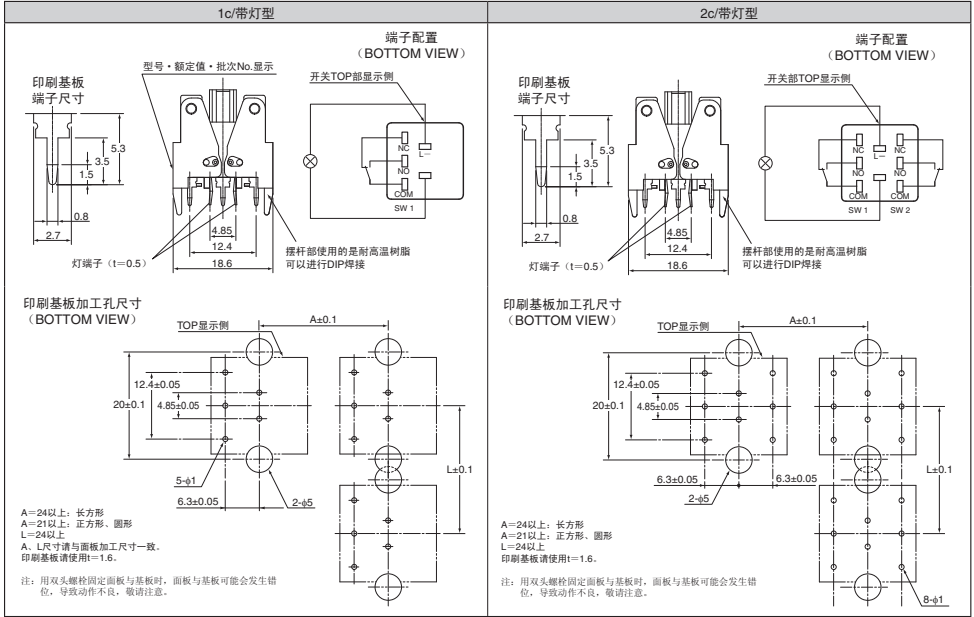
#### ●印刷基板端子



- 以长方形作为代表性示例。
- 不带灯型也附有灯端子。
- 未指定部分的尺寸公差为±0.4mm。

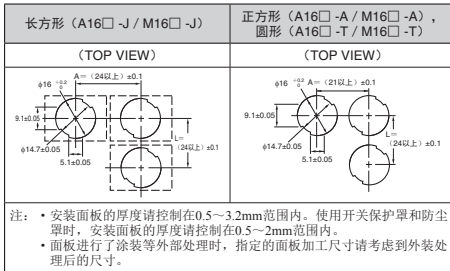
### 端子配置

#### ●印刷基板端子（不带灯型也附有灯端子。）



### 面板加工图

#### ●印刷基板端子用



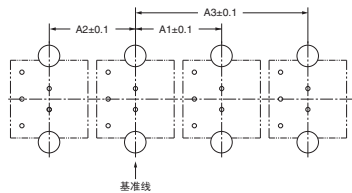
### ■请正确使用

#### ●共通注意事项请参阅“按钮开关/指示灯 共通注意事项”。

#### ●印刷基板端子用产品的多个安装

安装多个打印基板端子用产品进行使用时, 会因位置移动而导致动作不良, 所以, 请注意安装孔的中心间距。

#### 印刷基板加工孔尺寸 (BOTTOM VIEW)



#### 面板加工孔尺寸 (TOP VIEW)

